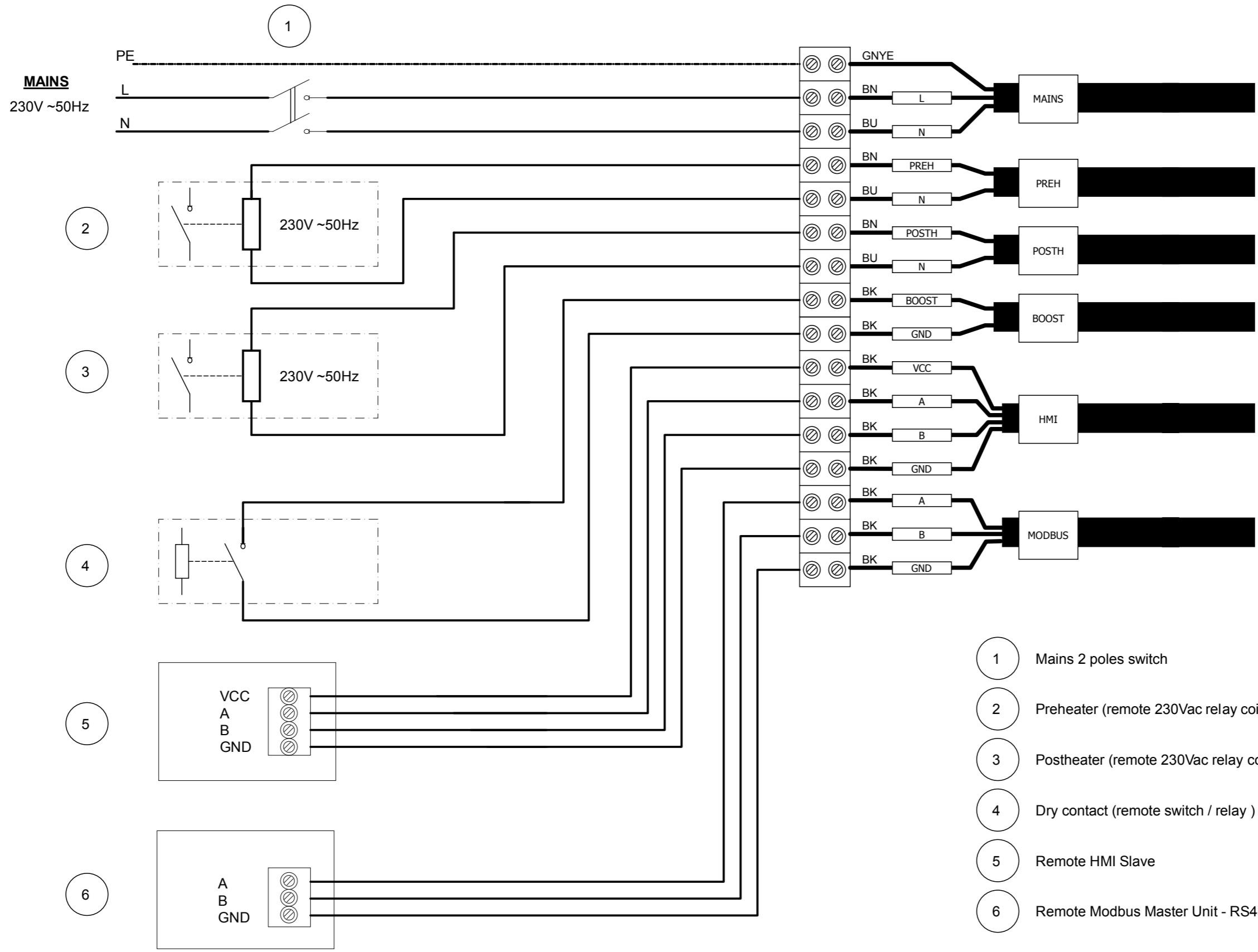


This drawing is property of VORTICE ELETTROSOCIALI SpA. Without the written permission of VORTICE ELETTROSOCIALI SpA the drawing may not be used to construct the object represented, nor be shown to third parties or otherwise reproduced. VORTICE ELETTROSOCIALI S.p.A. will protect exclusively rights under the law.



- 1 Mains 2 poles switch
- 2 Preheater (remote 230Vac relay coil)
- 3 Postheater (remote 230Vac relay coil)
- 4 Dry contact (remote switch / relay)
- 5 Remote HMI Slave
- 6 Remote Modbus Master Unit - RS485

Wires color code
BK=black
BU=blu
BN=brown
GNYE=yellow/green
RD=red
WH=white
YE=yellow

	Materiale	Colore	Nome Commerciale
	Trattamento superficiale / Termico	Rugosità generale	Codice fornitore
Ninfeo N. 536/19	Data emissione revisione 07/06/2019	Data: 19/09/2019 Disegn: RS/UT Controllo: Visto:	Fornitore
	Descrizione Swapped N/L indication on mains	Quote senza indicazione di tolleranza secondo norma ISO 22768-1 Grado precisione ISO 2768-M	Volume [mm3] Peso [g] Densità [g/mm3] Scala
Codice Grezzo	Descrizione VORT HR 450 AVEL D Wiring diagram	Disegno N. E960489B	1/1
	Codice Finito	9.993.000.489	